

Modular Cooking Range Line 900XP Gasfritös 23 l med V- formad bassäng

Produkt # _____

Modell # _____

Namn # _____

SIS # _____

AIA # _____



391331 (E9KKGABAMCA)

Gasfritös 23 l med V-formad
bassäng. Dolda
värmeelement. Lev. med 2
fritöskorgar.

Kort specifikation

Pos.

Gasfritös 23 l med V-formad bassäng. Högeffektiva brännare (21 kW) i rostfritt stål. Dräneringskran för olja placerad under bassängen. I höjdded justerbara fältter upp till 50 mm, i rostfritt stål (AISI 304). Toppskiva, frontpanel och lock i rostfritt stål (AISI 304). Levereras med 2 fritöskorgar.

Huvudfunktioner

- V-formad balja (deep drawn).
- Termostatreglering av oljetemperaturen på upp till max 190 .
- Släckskyddsmekanism på varje brännare.
- Termostat för överhettningsskydd som standard på alla enheter.
- Alla viktiga komponenter sitter fram till för enkelt underhåll.
- Piezo-tändning för extra säkerhet.
- Den speciella utformningen på kontrollvredsystemet skyddar mot vattenintrång.
- Levereras som standard med 2 halvstora korgar och 1 skåpslucka till höger.
- Högeffektiv 21 kW brännare i rostfritt stål med flamskyddsenshet på utsidan av brunnen.
- Oljekvalitetsverktyg (kod 9B8081) för effektiv oljehantering finns som tillval.

Konstruktion

- Stor arbetsyta med 930 mm djup.
- Utvändiga paneler i rostfritt stål med Scotch Brite-behandling.
- Rät vinkel mellan enheterna för att undvika utrymmen där smuts kan tränga in.
- Baljans insida har rundade hörn för enkel rengöring.
- Levereras med fyra 50 mm ben i rostfritt stål som standard.
- IPX5 kapslingsklass

Hållbarhet

- [NOT TRANSLATED]



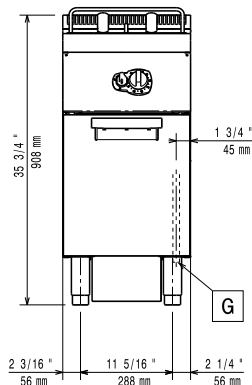
Medföljande tillbehör

- 1 av Dörr till underskåp PNC 206350
- 1 av 2 st 1/2 fritöskorg PNC 927223

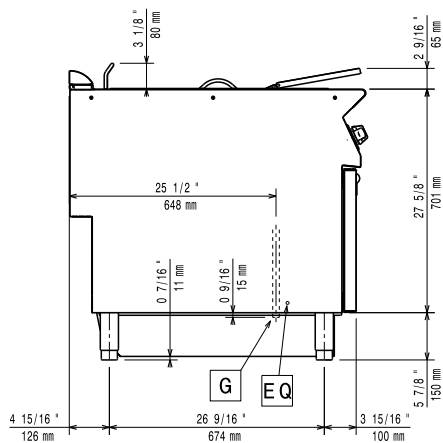
Övriga Tillbehör

- Oljefilter i rostfritt stål för 23 l fritös.
Avlägsnar fettpartiklar och matrester. PNC 200086
- Tätningssats PNC 206086
- Avgaskanal, 120 mm PNC 206126
- Tätningsring till avgasrenare diameter
120-130 PNC 206127
- Kit m 4 hjul varav 2 svängbara med
broms PNC 206135
- Fotsats PNC 206136
- Sidsockelplåtar, rostfria, 2 st PNC 206180
- Lock till 23 l fritös PNC 206201
- Frontsockel för fritös 23 l PNC 206203
- Förlängning av oljeavlopp PNC 206209
- Skorsten 400 mm till XP700 & 900 PNC 206303
- Ångkondensator för halvmodul, 120mm
i diameter. PNC 206310
- Dörr till underskåp PNC 206350
- Stödskena till fritös XP900, endast hjul PNC 206372
- Skorstensnät 400mm (XP700 & XP900) PNC 206400
- - NOT TRANSLATED - PNC 206467
- 2 st sidopaneler höjd 700 djup 900mm PNC 216134
- Uppsamlingskorg för 23 l fritös.
Placeras i i botten för att samla upp
rester - 900XP PNC 921023
- 2 st 1/2 fritöskorg PNC 927223
- Gasregulator PNC 927225
- Hel fritöskorg, till 18/23L fritös PNC 927226
- Rensverktyg för avloppsrör till 23 L
fritös PNC 927227
- Deflektor för oljerening av fritös, 23 lit.
Vid dolda element och mjölade
produkter PNC 960645

Front

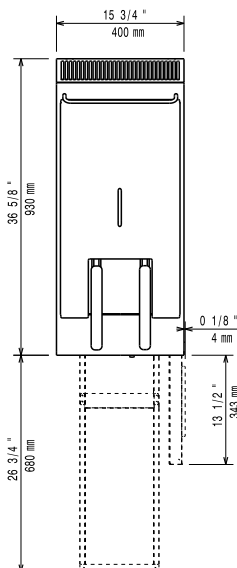


Sida



EQ = Ekvipotential skruv
 G = Gasanslutning

Topp



Gas

Gas, effekt:	391331 (E9KKGABAMCA)	21 kW
Standardgasleverans		Natural Gas
Gastyp alternativ:		LPG; Naturgas
Gasintag:		1/2"

Viktig information

Brunnens invändiga dimensioner (bredd):	340 mm
Brunnens invändiga dimensioner (höjd):	575 mm
Brunnens invändiga dimensioner (djup):	400 mm
Brunnkapacitet:	21 lt MIN; 23 lt MAX
Prestanda*:	28.4 kg/h
Termostat intervall:	120 °C MIN; 190 °C MAX
Nettovikt:	57 kg
Fraktvikt:	75 kg
Frakthöjd:	1080 mm
Fraktbredd:	480 mm
Fraktdjup:	1020 mm
Fraktvolym:	0.53 m ³

Om apparaten står bredvid eller mot temperaturkänsliga möbler eller liknande, bör ett säkerhetsutrymme på ca 150 mm bibehållas eller någon form av värmeisolering monteras.

Baserat på: ASTM F1361-Deep fat fryers
[NOT TRANSLATED] GF91M23